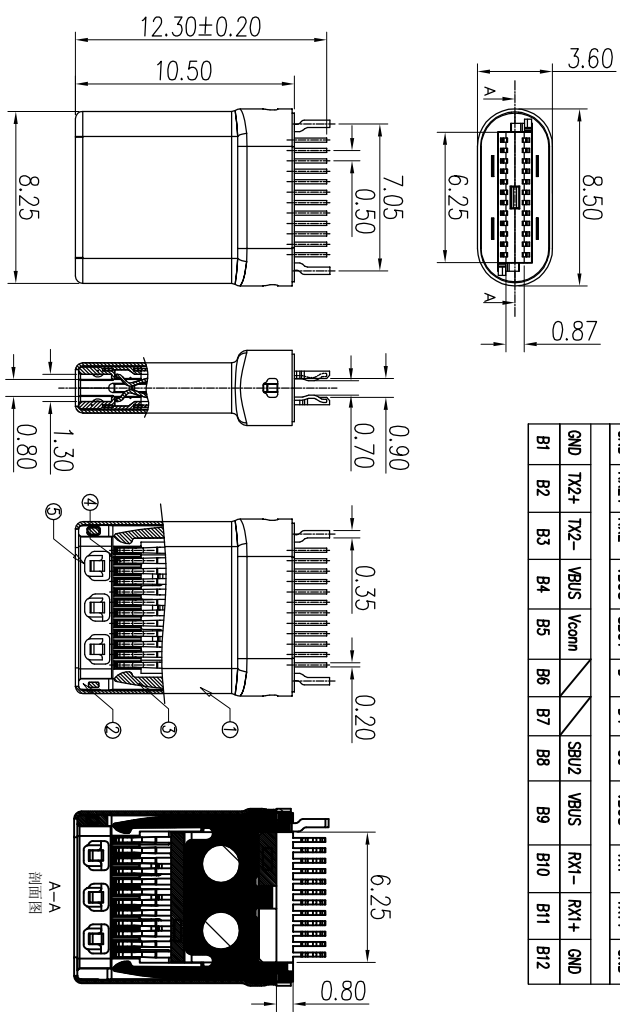


REV.	ECN.NO.	APPD.
A0	/	/

A12	A11	A10	A9	A8	A7	A6	A5	A4	A3	A2	A1
GND	RX2+	RX2-	VBUS	SBU1	D-	D+	CC	VBUS	TX1-	TX1+	GND
B1	B2	B3	B4	B5	VBUS	Vconn	SRU2	VBUS	RX1-	RX1+	GND



技术参数:

1. 电器特性:

额定电流: 5A 最大.

额定电压: 20V/DC 最大.

耐电压: 交流 100V 最小.

绝缘阻抗: 100 MΩ 最小.

接触阻抗: 40 mΩ 最大.

耐久后接触阻抗: 50 mΩ 最大

2. 环境特性:

工作温度: -30°C~+85°C.

3. 机械特性:

插入力: 5~20Nf.

拔出力: 8~20Nf.

耐久: 10000 Cycles.

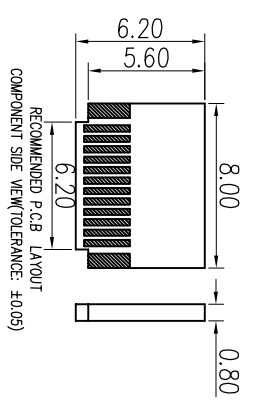
耐久后插入力: 5~20Nf.

耐久后拔出力: 6~20Nf

4. 盐雾: 24H

U599-171B-XXXX0X8

- G: 半金G/F
- 1: 半金1u"
- 3: 半金3u"
- 5: 半金5u"
- 8: 半金15u"
- 9: 镀全金1u"
- 1: PA66
- 2: PBT
- 6: LCP
- 1: 吸塑盒
- 7: 管装
- 8: 载带
- 1: 黑色
- E: 蓝色300C-3
- 7: 蓝色300C



TOLERANCE UNLESS OTHERWISE SPECIFIED		HUA LIAN WEI TECHNOLOGY ELECTRONICS CO.,LTD.	
XXX ±0.10	.XX ±0.20	.X' ±3'	.XX' ±2'
APPROVED		PART NAME: TYPE C 公头夹板H款	
CHECKED		PART No:	U599-171B-161078
DRAWN	weihong	PROJECTION:	UNIT: SCALE
DATE	2021.07.29		SHEET: 10F1 REV. A0

9 8 7 6 5 4 3 2 1